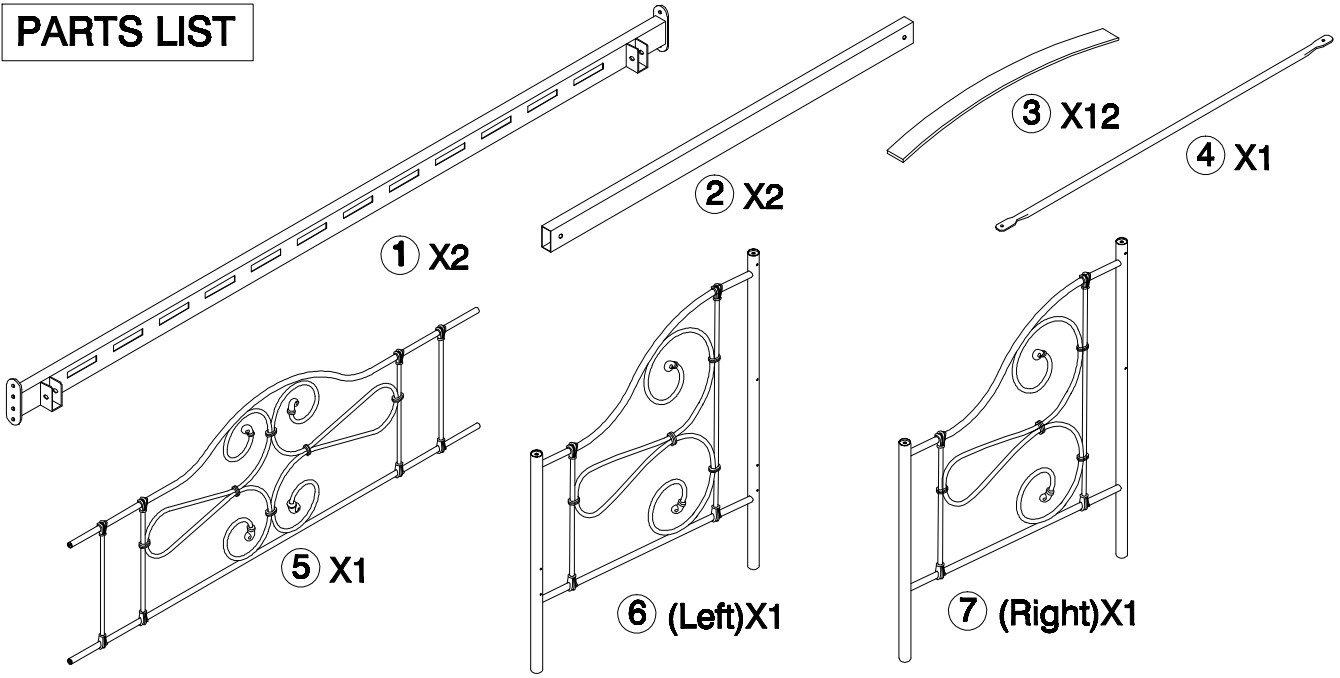
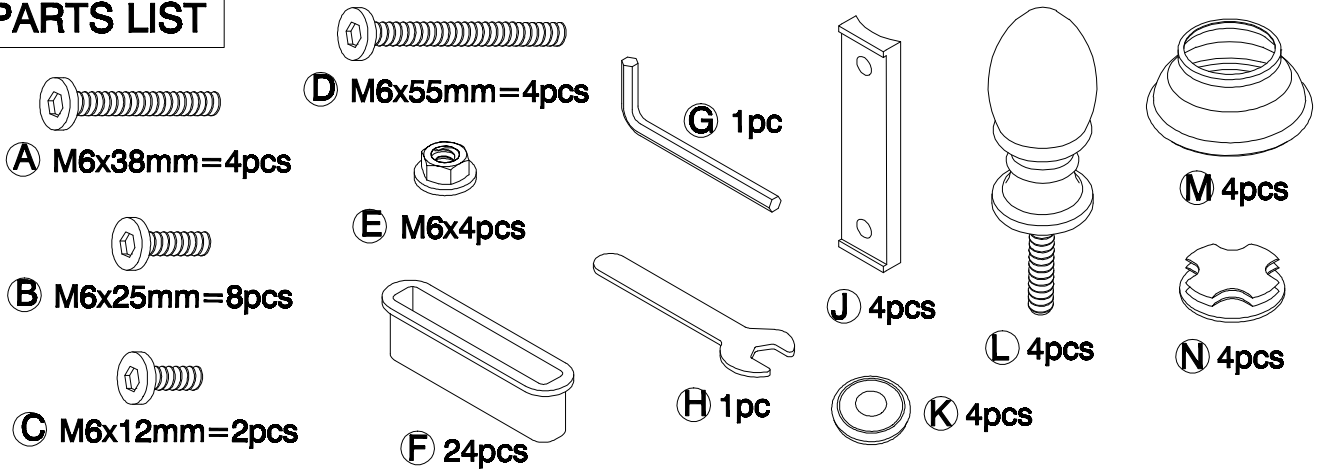




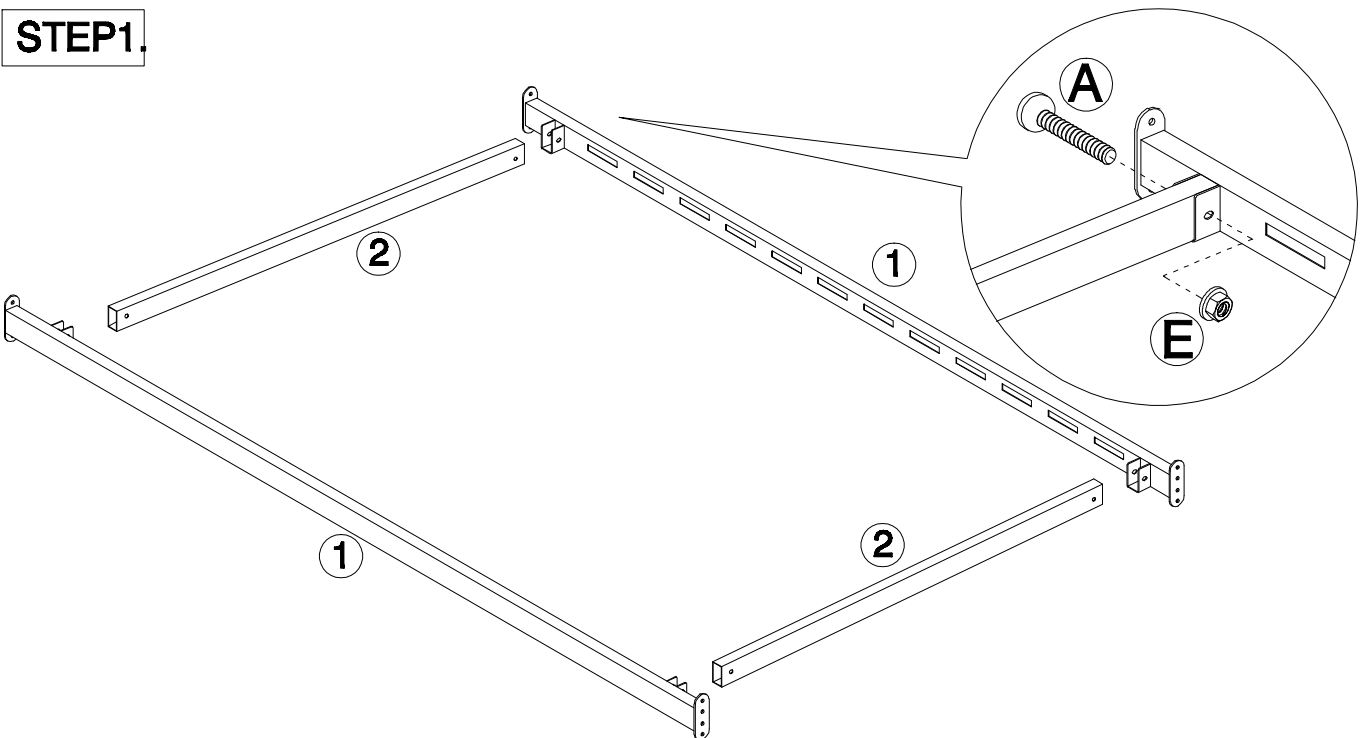
## PARTS LIST



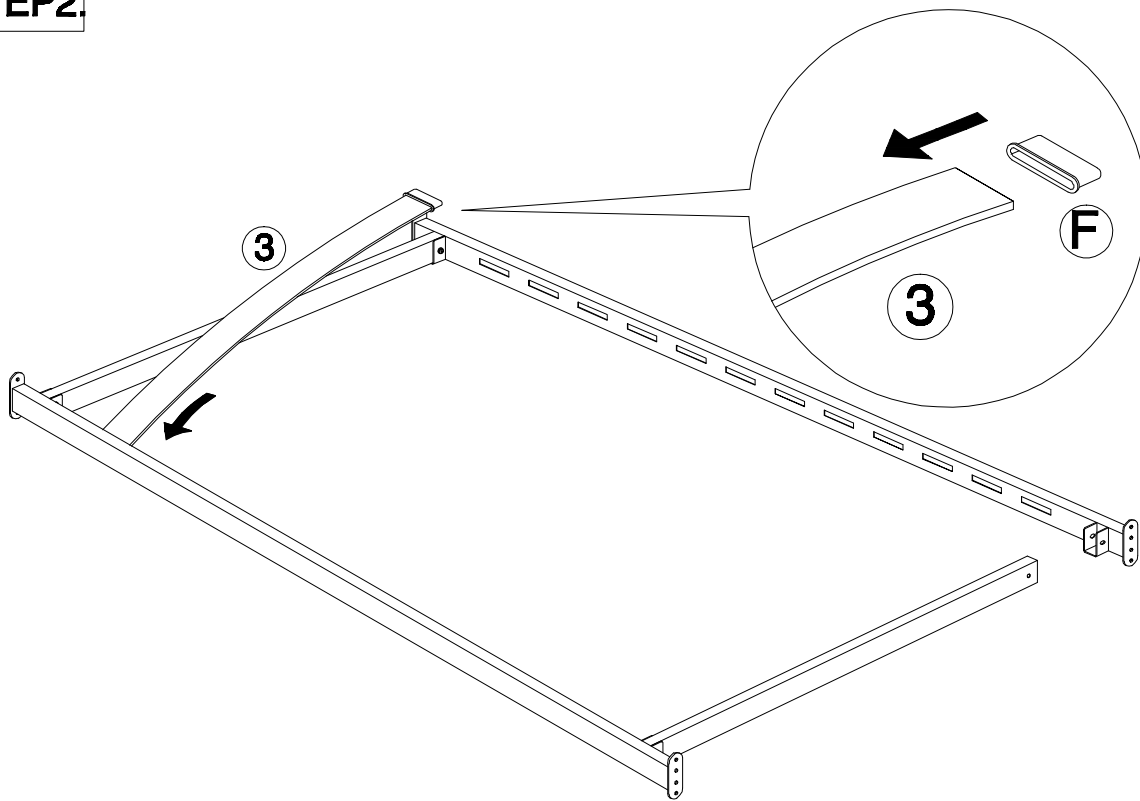
## PARTS LIST



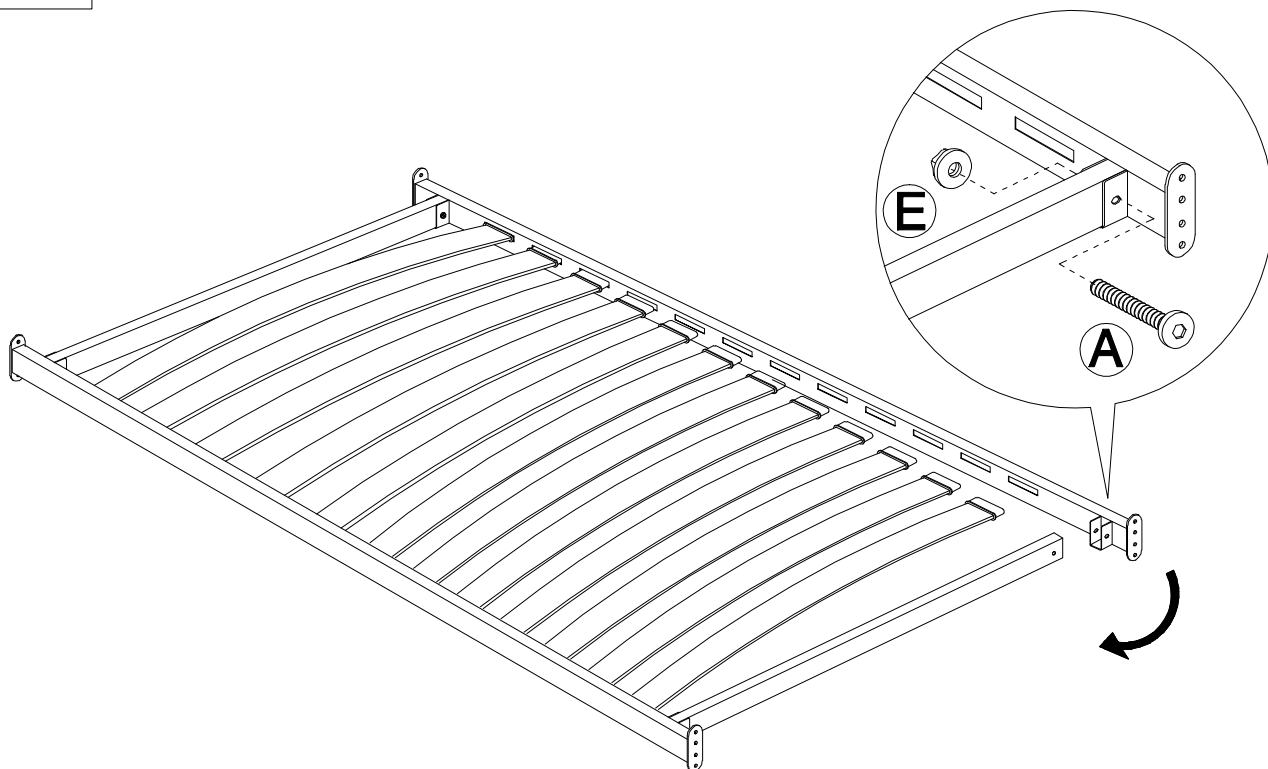
## STEP1.



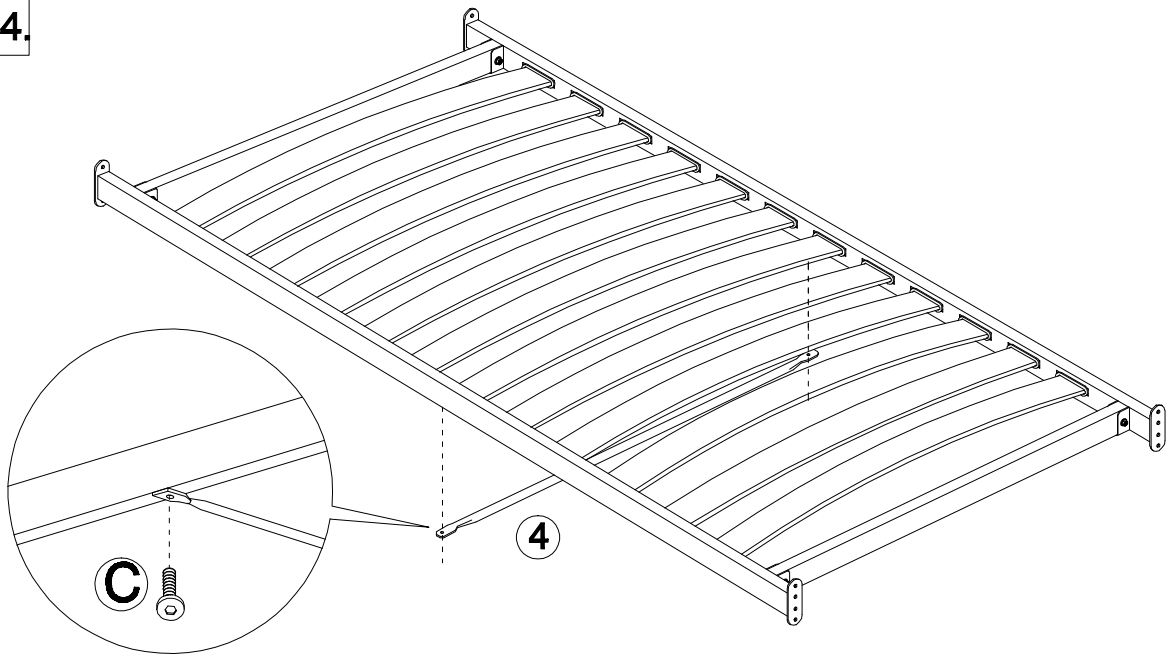
**STEP 2.**



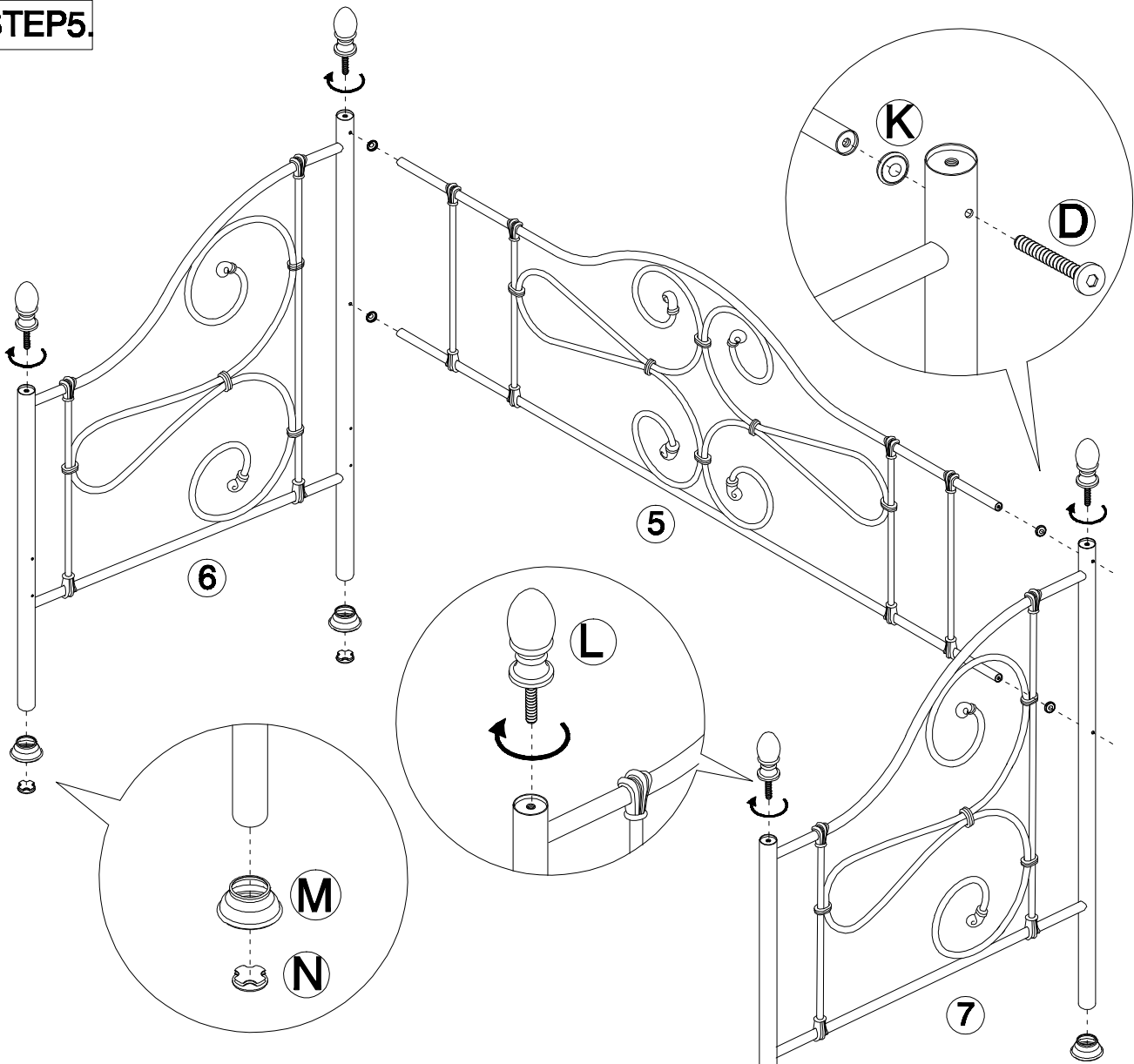
**STEP 3.**



**STEP 4.**



**STEP 5.**



**STEP 6.**

